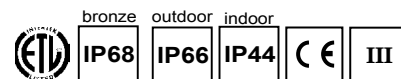
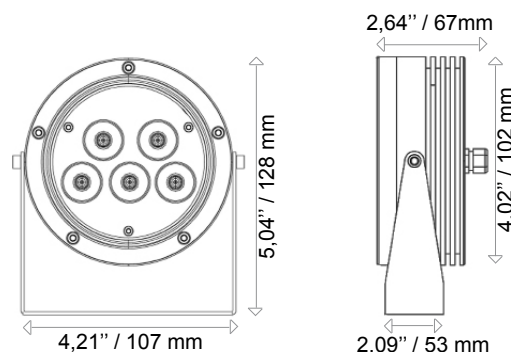


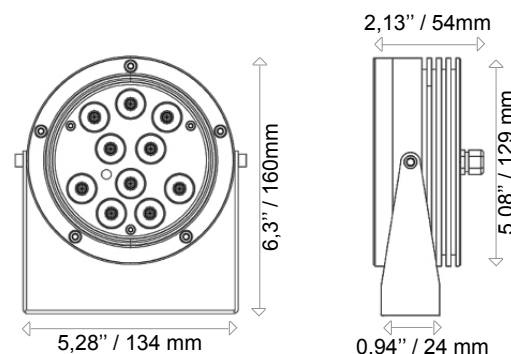
Spot-ART 5 & 10 LED 1W



5 led



10 led



Spot-ART 5 & 10 LED 1W, powered with high brightness 1W LED for a powerful & elegant beam in any kind of whites from 3,000 K to 5,500K and colors.

These spotlights is perfect for emphasizing all types of objects or architectural details such as statues or decorations. It is used for indoor and outdoor lighting.



Spot-ART 5 et 10 LED 1W est équipé de LED 1W très haute luminosité pour un flux d'éclairage d'une grande puissance qui répondra aux besoins d'éclairage les plus courants avec une large gamme de blanc, de 3000°K à 5500°K, et de couleurs.

A l'intérieur, Spot-ART 5 et 10 LED s'intègre parfaitement dans les vitrines de magasins ou dans les espaces publics.

A l'extérieur, Spot-ART 5 et 10 LED est utilisé pour son flux puissant pour éclairer

+ References / références

+ informations

SKU/REF	Waterproof	Nb LED	Type		Color	Power
PA A	E (ext)/I(inter)	5	○ M	014/020/034		7W
PA A	E (ext)/I(inter)	10	○ M	014/020/034		15W

+ Led

AMB / BCH / BFR / RGE / VER / BLE

014 : 14° - 020 : 20° - 034 : 34°

Fixations : Y

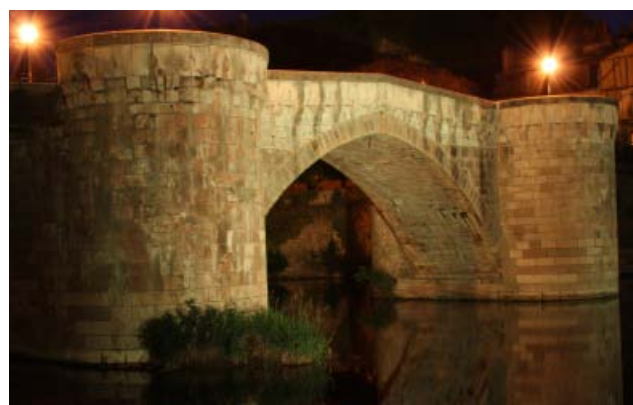
+ Characteristics / caractéristiques



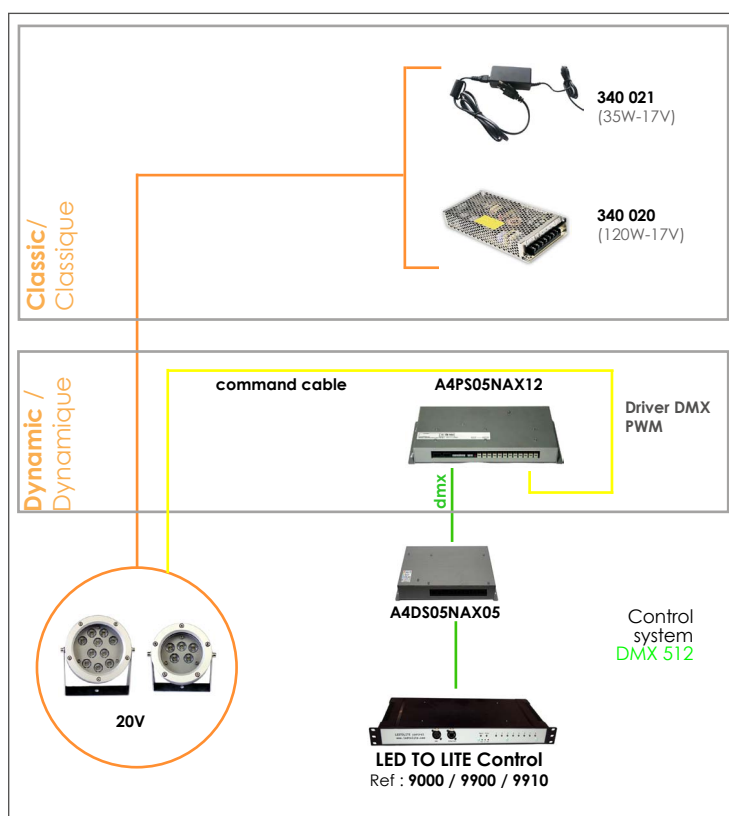
Body : **solid aluminum**
 Optic : **temperated glass cover 6 mm**
 Lense : **20 mm polycarbonate**
 Beam : **14°, 20°, 34°**
 LED : **high brightness 1,2W**
 Power supply : **see typical diagram below**
 Operating temperature : **from -20°C to +70°C**
 Brackets : **adjustable inox bracket**
 Finishing : **marine grade / natural anodized**
 Dimensions : **5,04" x 4,02" x 2,84" (5 led)**
6,3" x 5,08" x 2,13" (10 led)
 Lifetime expectancy : **80,000 hours**
 Cooling system : **natural convection**
 Security : **automatic thermic protection over +70°C**



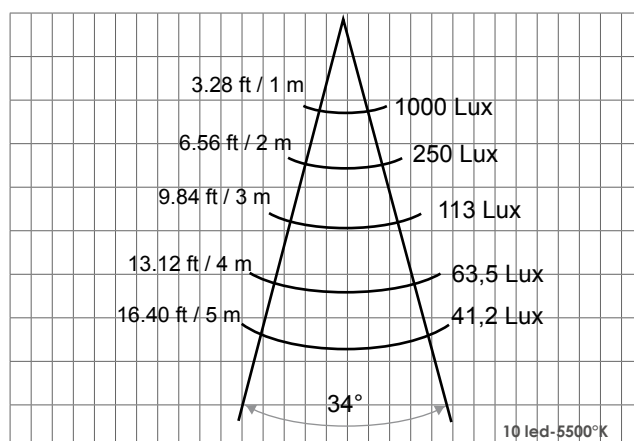
Corps : **aluminium massif**
 Optique : **verre trempé épaisseur 6 mm**
 Lentilles : **20 mm polycarbonate**
 Angle d'ouverture : **14°, 20°, 34°**
 LED : **haute luminosité 1,2W**
 Alimentation : **voir schéma de connection ci-dessous**
 Température d'utilisation : **de -20°C à +70°C**
 Fixation : **fixation en inox réglable**
 Finition : **résistant à l'environnement salin / anodisation naturelle**
 Dimensions : **128 mm x 102 mm x 67 mm (5 led)**
160 mm x 129 mm x 54 mm (10 led)
 Durée de vie : **80 000 heures**
 Refroidissement : **convection naturelle**
 Sécurité : **protection thermique automatique au dessus de 70°C**



+ Connection / connexion



+ Photometric / photométrie



Curve realized outside laboratory condition
 courbe réalisée hors conditions de laboratoire

+ Associated products / produits associés

	page
340 021 (35W - 20V)	[105]
340 020 (120W - 20V)	[105]
A4PS05NAX12 (PWM Generator)	[110]